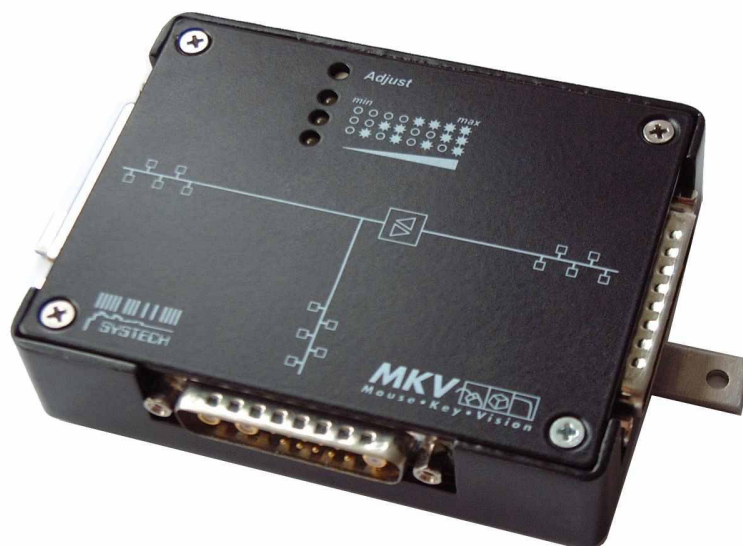


Bedienungsanleitung Abzweig VZ für *MKV* Vision comfort

Wichtige Hinweise zur Inbetriebnahme ! Bitte sorgfältig lesen !



FEATURES

- Verstärker und Verzweigung in einem Gerät
- Erhöhte Bildschärfe, keine Nachzieheffekte bei Bildübertragung
- Kompensation für jede Senderichtung separat
- Größere Buslängen möglich
- Einfachere Installation (Baumstruktur)
- geringerer Kabelbedarf

LIEFERUMFANG

- Abzweig VZ + Abschlusswiderstand

HINWEISE ZUR INBETRIEBNAHME

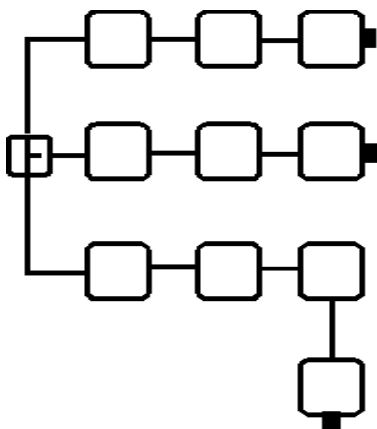
Bei einer Neuinstallation von *MKVision comfort* binden Sie das Gerät einfach an geplanter Stelle ins Netz ein und führen die Busverkabelung nach Planung durch.

Bei einer nachträglichen Einbindung der Abzweigs gehen Sie bitte wie folgt vor:

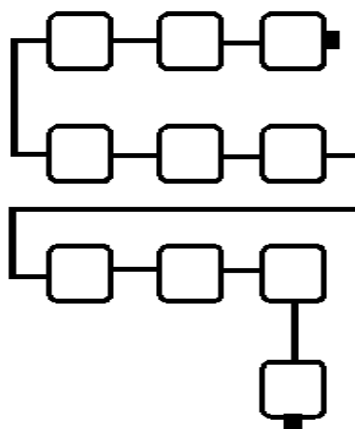
- Schalten Sie dazu das *MKVision comfort* am Netzteil aus.
- Bestimmen Sie dann zunächst den gewünschten Ort, an dem der Abzweig eingebunden werden soll.

Hier ein Beispiel:

mit VZ



ohne VZ



Wichtig!!! Der mitgelieferte Abschlussstecker muss an der letzten Einheit des abzweigenden Bussegmentes aufgesteckt werden!

Zur Einstellung der Verstärkung befindet sich ein Taster im Gehäusedeckel (per Stift o.ä. zu betätigen).

Die Verstärkung lässt sich in acht Stufen an die Bus-Kabellänge anpassen, für beide Senderichtungen separat. Sie können diese dem Status der drei Leuchten entnehmen (siehe Aufdruck).

Der Zweig, der über den Verstärker verfügt, ist mit dem -Symbol versehen.

- Nach dem Wiedereinschalten schicken Sie das Bild einer Einheit (z.B. des Dozenten) an die Teilnehmer, die sich in der Busverkabelung hinter dem Verstärker befinden.

- Über den Adjust-Taster können Sie nun in acht Stufen die Verstärkung erhöhen, um an den Teilnehmerplätzen ein optimales Bild zu erhalten.
Erhöhen Sie dafür Stufe um Stufe, während Sie die Bildqualität bei jeder Stufe überprüfen. Haben Sie die optimale Einstellung gefunden, so drücken Sie die Clear-Taste auf der *MKVision comfort* Bedientastatur, um diese Einstellung für die entsprechende Richtung zu speichern.
- Um die optimale Einstellung für die andere Senderichtung zu finden, holen Sie sich das Bild eines Teilnehmers, der sich in der Busverkabelung hinter dem Verstärker befindet, z.B. auf den Dozentenbildschirm.
- Erhöhen Sie dann wieder die Verstärkung Stufe um Stufe, während Sie die Bildqualität bei jeder Stufe überprüfen. Haben Sie auch dort die optimale Einstellung gefunden, so drücken Sie wieder die Clear-Taste.
Holen Sie sich zur Kontrolle auch einige andere Teilnehmerbilder nach vorne und überprüfen Sie Ihre Einstellung.

ANSCHLÜSSE

2 x 13W3	Stecker/Buchse	Anschlüsse für die durchgehende Busleitung ohne Verstärkung
1 x 13W3	Stecker	Anschluss für das abzweigende Bussegment mit Verstärkung

Bei Fragen oder Problemen stehen wir Ihnen gerne zur Verfügung:

Kostenlose Infoline : **0800 SYSTECH** oder **0800 7978324**
 Email : **MKVision@systech.de**

Die Garantiezeit beträgt 3 Jahre auf Material und Arbeit. Erfüllungsort ist Braunschweig, ausgeschlossen wird eine Haftung für weitergehende Schäden aller Art. Änderungen vorbehalten. (Stand April 2005)



SYSTECH GmbH, Grasseler Straße 56, 38110 Braunschweig
 Telefon: 05307 / 9609 – 0, Fax: 05307 / 9609 – 11

www.systech.de
MKVision@systech.de